

SERIA



Prezentujemy całkowicie nowy typ oprawy HB

5 LAT
GWARANCJI

Zmieniony wygląd zewnętrzny korpusu, proste i czyste linie jednoznacznie kojarzące się z klasą PREMIUM.

Moc strumienia świetlnego to około 100 lumenów na watt. Solidna i niezawodna konstrukcja oprawy zapewnia więcej niż 100 000 godzin ciągłej i bezawaryjnej pracy.



CE RoHS CB

www.cieplowhali.pl

 **cieplowhali.pl**[®]

Opis:

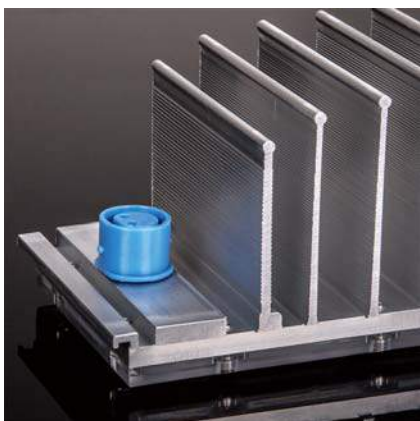
PHILIPS

LUMILEDS Źródło światła LED:

Przemysłowe oprawy z serii H wykorzystują diody PHILIPS LUXEON T LED charakteryzujące się wydajnością do 100 lumenów na watt, niezawodną pracą i doskonałą jakością strumienia świetlnego

Każdy LUXEON T posiada zabezpieczenie antystatyczne minimalizujące ryzyko uszkodzenia w wyniku przepięcia.

Do zasilania serii H zastosowaliśmy najwyższej jakości, znane na całym świecie zasilacze MEANWELL HLG, gwarantujące długą żywotność i najwyższą wydajność oraz stabilność zasilania w każdym momencie.



Cylindryczne zakończenia radiatorów - lepsze chłodzenie, minimum ryzyka skażenia.



Zastosowaliśmy mocowanie zapewniające łatwość i wygodę montażu, a wodoszczelne złącza zabezpieczają przed wilgocią. Dodatkowo cała oprawa pokryta jest powłoką lakierniczą odporną na korozję.



Moduł LED trzeciej generacji: Wyrafinowane wzornictwo, doskonałe odprowadzenie ciepła, jeszcze lepsza odporność na warunki atmosferyczne.



LUXEON T

High-Efficacy, Illumination Grade LED light source.

LUXEON

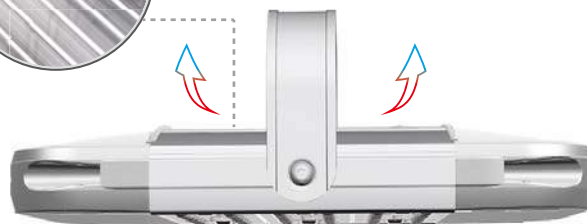
NEVER BEFORE POSSIBLE



Wykończenie oprawy zapewnia niezbędną wentylację, pozostając przy tym niezwykle solidną i trwałą, oraz co nie mniej ważne, estetyczną konstrukcją.



Szczeliny wentylacyjne między modułami ułatwiają rozpraszanie ciepła i redukują osadzanie się kurzu wewnątrz oprawy.



Przedstawiamy oprawę
Klasy PREMIUM



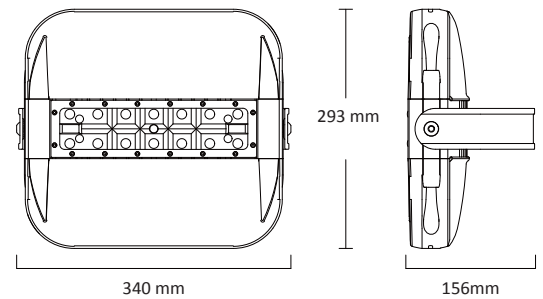
CE RoHS CB

www.cieplowhali.pl

 **cieplowhali.pl**[®]



Funkcja ściemniania + Timer w opcji.



Specyfikacja

Specyfikacja elektryczna:

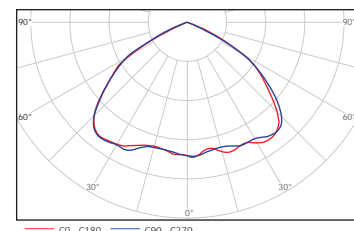
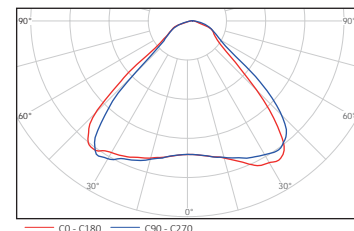
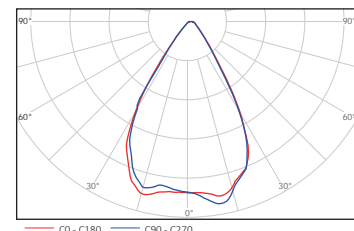
Model Nr.	cieplowhali.pl® CWH40H
Moc nominalna	40W
Napięcie nominalne	AC 100-240V /277V, 50/60Hz DC /
Natężenie	AC 0.41A -120V, 0.21A -240V, 0.18A -277V DC /
Zakres temperatury pracy	-40 °C do +50 °C
Współczynnik mocy(PF)	> 0.9
Sprawność	> 90%

Specyfikacja fotometryczna:

Ilość lumenów	4000 lm (+/- 5%)
Kąt soczewki	60° 90° 110°
CRI	minimalnie 70 CRI
CCT	4000K 5000K 5700K

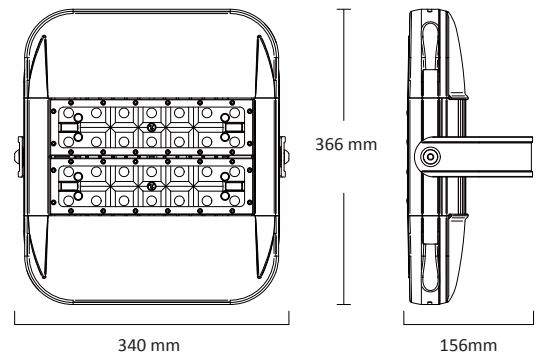
Specyfikacja mechaniczna:

Kategoria IP	IP66, IK10
Żywotność	> 60,000 godzin
Radiator	Anodowane aluminium
Typ soczewki	PC
Wymiary	293 x340 x156 mm
Waga oprawy	3.1 kg





Funkcja ściemniania + Timer w opcji.




Specyfikacja

Specyfikacja elektryczna:

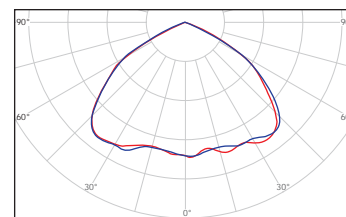
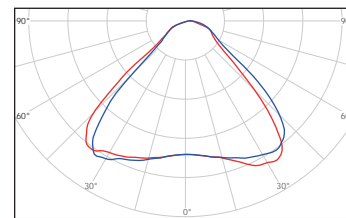
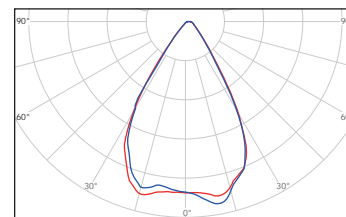
Model Nr.	cieplowhali.pl®CWH80H
Moc nominalna	80W
Napięcie nominalne	AC 100-240V /277V, 50/60Hz DC /
Natężenie	AC 0.82A -120V, 0.41A -240V, 0.36A -277V DC /
Zakres temperatury pracy	-40 °C do +50 °C
Współczynnik mocy(PF)	> 0.9
Sprawność	> 90%

Specyfikacja fotometryczna:

Ilość lumenów	8000 lm (+/- 5%)
Kąt soczewki	60° 90° 110°
CRI	minimalnie 70 CRI
CCT	

Specyfikacja mechaniczna:

Kategoria IP	IP66, IK10
Żywotność	> 60,000 godzin
Radiator	Anodowane aluminium
Typ soczewki	PC
Wymiary	366 x340 x156 mm
Waga oprawy	4.3 kg



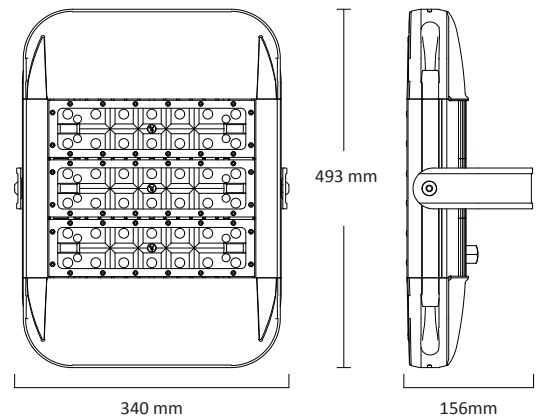
cieplowhali.pl® CWH120H

Przemysłowa oprawa klasy PREMIUM

Zamiennik dla 250W HID



Funkcja ściemniania + Timer w opcji.




Specyfikacja

Specyfikacja elektryczna:

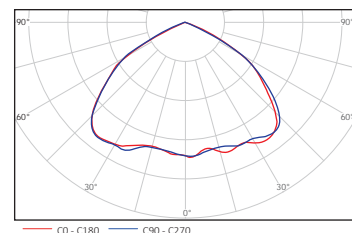
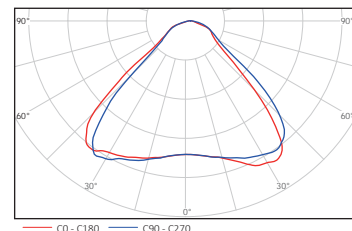
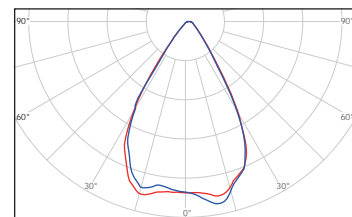
Model Nr.	cieplowhali.pl®CWH120H
Moc nominalna	120W
Napięcie nominalne	AC 100-240V /277V, 50/60Hz DC /
Natężenie	AC 1.23A -120V, 0.62A -240V, 0.53A -277V DC /
Zakres temperatury pracy	-40 °C do +50°C
Współczynnik mocy(PF)	> 0.9
Sprawność	> 90%

Specyfikacja fotometryczna:

Ilość lumenów	12000 lm (+/- 5%)
Kąt soczewki	60° 90° 110°
CRI	minimalnie 70 CRI
CCT	

Specyfikacja mechaniczna:

Kategoria IP	IP66, IK10
Żywotność	> 60,000 godzin
Radiator	Anodowane aluminium
Typ soczewki	PC
Wymiary	439 x340 x156 mm
Waga oprawy	5.2 kg



CE RoHS CB

www.cieplowhali.pl

 **cieplowhali.pl®**

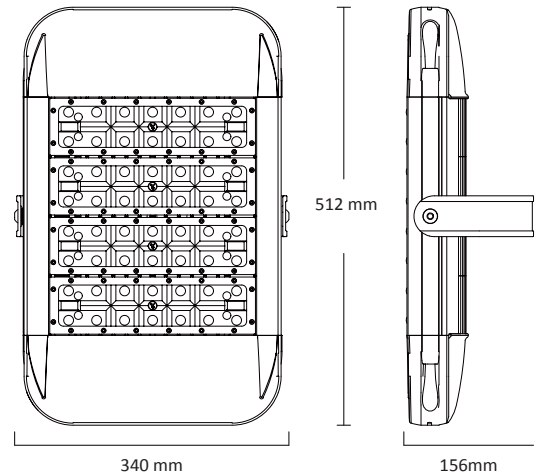
cieplowhali.pl® CWH160H

Przemysłowa oprawa klasy PREMIUM

Zamiennik dla 250W HID



Funkcja ściemniania + Timer w opcji.



Specyfikacja

Specyfikacja elektryczna:

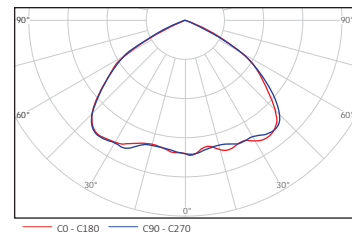
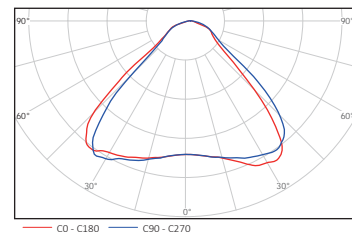
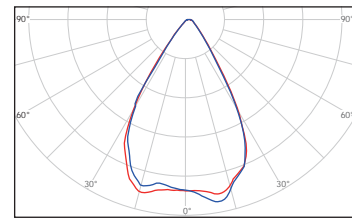
Model Nr.	cieplowhali.pl®CWH160H
Moc nominalna	160W
Napięcie nominalne	AC 100-240V /277V, 50/60Hz DC /
Natężenie	AC 1.65A -120V, 0.82A -240V, 0.71A -277V DC /
Zakres temperatury pracy	-40 °C do +50°C
Współczynnik mocy(PF)	> 0.9
Sprawność	> 90%

Specyfikacja fotometryczna:

Ilość lumenów	16000 lm (+/- 5%)
Kąt soczewki	60° 90° 110°
CRI	minimalnie 70 CRI
CCT	

Specyfikacja mechaniczna:

Kategoria IP	IP66, IK10
Żywotność	> 60,000 godzin
Radiator	Anodowane aluminium
Typ soczewki	PC
Wymiary	512 x340 x156 mm
Waga oprawy	6.0 kg



CE RoHS CB

www.cieplowhali.pl

 **cieplowhali.pl**®



Funkcja ściemniania + Timer w opcji.

Specyfikacja

Specyfikacja elektryczna:

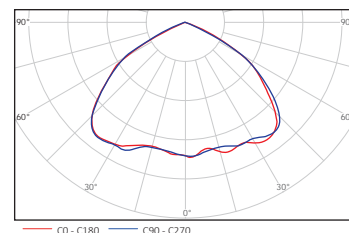
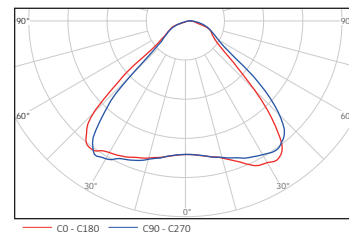
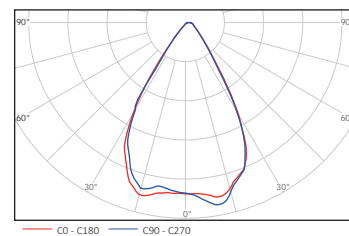
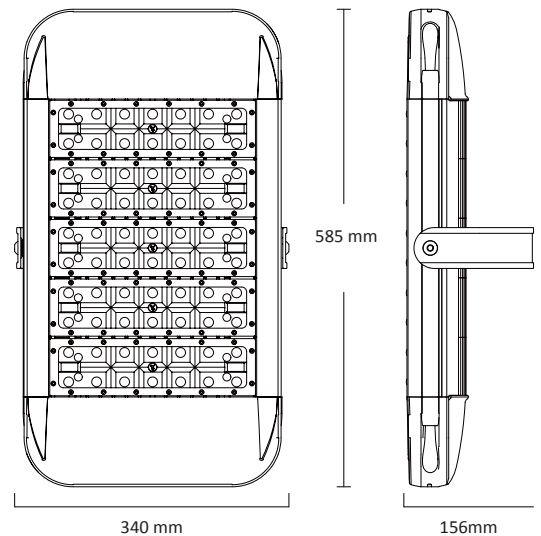
Model Nr.	cieplowhali.pl®CWH200H
Moc nominalna	200W
Napięcie nominalne	AC 100-240V /277V, 50/60Hz DC /
Natężenie	AC 2.06A -120V, 1.03A -240V, 0.89A -277V DC /
Zakres temperatury pracy	-40 °C do +50°C
Współczynnik mocy(PF)	> 0.9
Sprawność	> 90%

Specyfikacja fotometryczna:

Ilość lumenów	20000 lm (+/- 5%)
Kąt soczewki	60° 90° 110°
CRI	minimalnie 70 CRI
CCT	<div style="display: flex; gap: 10px;"> <div style="border: 1px solid black; border-radius: 50%; width: 25px; height: 25px; background-color: #f4a460; display: flex; align-items: center; justify-content: center;">4000K</div> <div style="border: 1px solid black; border-radius: 50%; width: 25px; height: 25px; background-color: #f4c480; display: flex; align-items: center; justify-content: center;">5000K</div> <div style="border: 1px solid black; border-radius: 50%; width: 25px; height: 25px; background-color: #f4e460; display: flex; align-items: center; justify-content: center;">5700K</div> </div>

Specyfikacja mechaniczna:

Kategoria IP	IP66, IK10
Żywotność	> 60,000 godzin
Radiator	Anodowane aluminium
Typ soczewki	PC
Wymiary	585 x340 x156 mm
Waga oprawy	7.0 kg



cieplowhali.pl® CWH240H

Przemysłowa oprawa klasy PREMIUM

Zamiennik dla 400W HID



Funkcja ściemniania + Timer w opcji.


Specyfikacja

Specyfikacja elektryczna:

Model Nr.	cieplowhali.pl®CWH240H
Moc nominalna	240W
Napięcie nominalne	AC 100-240V /277V, 50/60Hz DC /
Natężenie	AC 2.47A -120V, 1.23A -240V, 1.07A -277V DC /

Zakres temperatury pracy	-40 °C do +50°C
Współczynnik mocy(PF)	> 0.9
Sprawność	> 90%

Specyfikacja fotometryczna:

Ilość lumenów	24000 lm (+/- 5%)
Kąt soczewki	60° 90° 110°
CRI	minimalna 70 CRI
CCT	

Specyfikacja mechaniczna:

Kategoria IP	IP66, IK10
Żywotność	> 60,000 godzin
Radiator	Anodowane aluminium
Typ soczewki	PC
Wymiary	658 x340 x156 mm
Waga oprawy	7.8 kg

