

A
SERIA



Zastosowanie

- Mieszkania, korytarze
- Hotele, branża HRC
- Restauracje
- Sklepy, dworce
- Stacje benzynowe
- Lotniska

Łatwa w montażu oprawa sufitowa LED ze stopniem ochrony IP65

3 LATA
GWARANCIJ

ZALETY OPRAWY:

WYSOKIEJ JAKOŚCI ŹRÓDŁO ŚWIATŁA LED:

Profesjonalne zakapsułkowane diody BRIDGELUX® lub EPISTAR®

WYDAJNY I W PEŁNI STABILIZOWANY ZASILACZ:

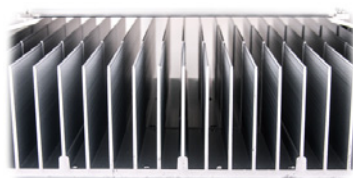
Uznane na całym świecie zasilacze MEAN WELL® LED Driver, zapewniają stabilność zasilania, poprawiają sprawność strumienia świetlnego i wydłużają czas działania oprawy.



Zasilacz posiada następujące certyfikaty: CE, RoHS, UL, TUV, CB.

ALUMINIOWE RADIATORY O NAJWYŻSZEJ

WYDAJNOŚCI: Aluminiowe wykończenie zapewnia odpowiednie odprowadzanie promieniowania cieplnego - co za tym idzie - oprawa jest doskonale chroniona przed przegrzaniem, co w konsekwencji umożliwia zapewnienie optymalnych warunków pracy diodom LED, wydłuża ich żywotność, zwiększa skuteczność i spójność barwy światła



UNIKATOWY SYSTEM OPTYCZNY:

Specjalnie zaprojektowane soczewki rozpraszające pozwalają na pełną kontrolę i koncentrację strumienia światła.



EKSKLUZYWNY WYGLĄD PANELI ŚWIETLNYCH.



Łatwy sposób montażu

CE RoHS
certified by

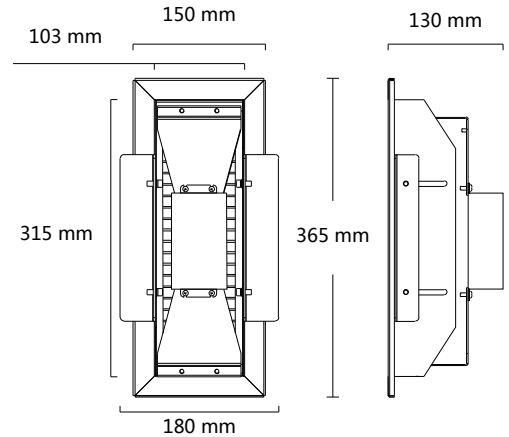


www.cieplowhali.pl

cieplowhali.pl[®]



Funkcja ściemniania + Timer w opcji.



Specyfikacja:

Specyfikacja elektryczna:

Model Nr.	cieplowhali.pl®CWH30A
Moc nominalna	35W
Napięcie nominalne	AC 100-240V, 50/60Hz DC /
Natężenie	AC 0.36A -120V, 0.18A -240V DC /
Zakres temperatury pracy	-40 °C / +50 °C
Współczynnik mocy(PF)	> 0.9
Sprawność	> 90%

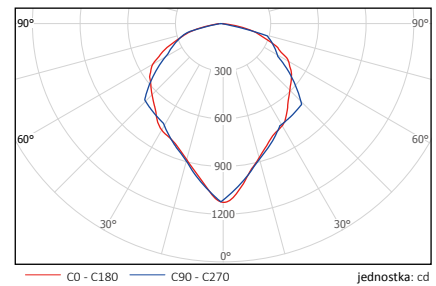
Specyfikacja fotometryczna:

Ilość lumenów	±tolerancja +/- 5%
3000-4500K	3150 lm
5000-6500K	3325 lm
CRI	Ra >= 75
CCT	<div style="display: flex; justify-content: space-around; align-items: center;"> <div style="border: 1px solid black; border-radius: 50%; padding: 2px; text-align: center;">3000-3500K</div> <div style="border: 1px solid black; border-radius: 50%; padding: 2px; text-align: center;">4000-4500K</div> <div style="border: 1px solid black; border-radius: 50%; padding: 2px; text-align: center;">5000-5500K</div> <div style="border: 1px solid black; border-radius: 50%; padding: 2px; text-align: center;">6000-6500K</div> </div>

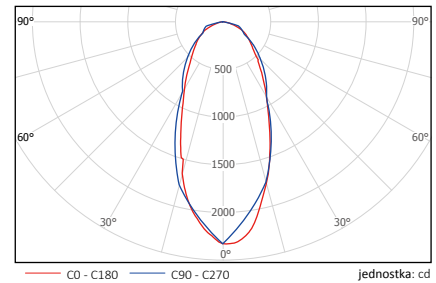
Specyfikacja mechaniczna:

Stopień ochrony	IP 65
Żywotność	50000 godzin
Radiator	Anodowane Aluminium
Typ soczewki	PC
Wymiary:	365 x180 x130 mm
Waga oprawy:	3.2 kg

120°



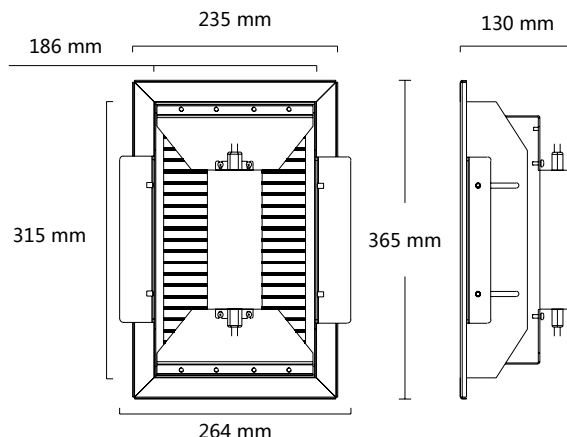
60°



*Dane fotometryczne dla temperatury barwowej 6000-6500K



Funkcja ściemniania + Timer w opcji.



Specyfikacja:

Specyfikacja elektryczna:

Model Nr.	cieplowhali.pl® CWH60A
Moc nominalna	65W
Napięcie nominalne	AC 100-240V, 50/60Hz DC /
Natężenie	AC 0.67A -120V, 0.33A -240V DC /
Zakres temperatury pracy	-40 °C / +50 °C
Współczynnik mocy(PF)	> 0.9
Sprawność	> 90%

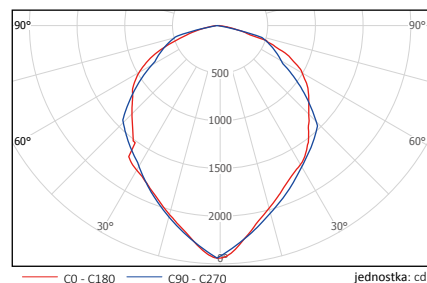
Specyfikacja fotometryczna:

Ilość lumenów	<i>tolerancja +/- 5%</i> 3000-4500K: 5850 lm 5000-6500K: 6175 lm
CRI	Ra >= 75
CCT	<div style="display: flex; justify-content: space-around; align-items: center;"> <div style="border: 1px solid black; border-radius: 50%; padding: 2px; text-align: center;">3000-3500K</div> <div style="border: 1px solid black; border-radius: 50%; padding: 2px; text-align: center;">4000-4500K</div> <div style="border: 1px solid black; border-radius: 50%; padding: 2px; text-align: center;">5000-5500K</div> <div style="border: 1px solid black; border-radius: 50%; padding: 2px; text-align: center;">6000-6500K</div> </div>

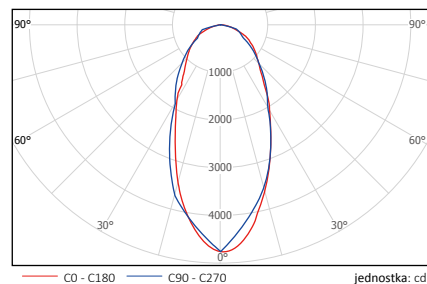
Specyfikacja mechaniczna:

Stopień ochrony	IP65
Żywotność	50000 godzin
Radiator	Anodowane Aluminum
Typ soczewki:	PC
Wymiary:	365 x 264 x 130 mm
Waga oprawy:	4.7 kg

120°



60°



*Dane fotometryczne dla temperatury barwowej 6000-6500K

cieplowhali.pl® CWH90A

Oprawa sufitowa LED

Zamiennik 150W HID



Funkcja ściemniania + Timer w opcji.

Specyfikacja:

Specyfikacja elektryczna:

Model Nr.	cieplowhali.pl® CWH90A
Moc nominalna	100W
Napięcie nominalne	AC 100-240V, 50/60Hz DC /
Natężenie	AC 1.03A -120V, 0.51A -240V DC /
Zakres temperatury pracy	-40 °C / +50 °C
Współczynnik mocy(PF)	> 0.9
Sprawność	> 90%

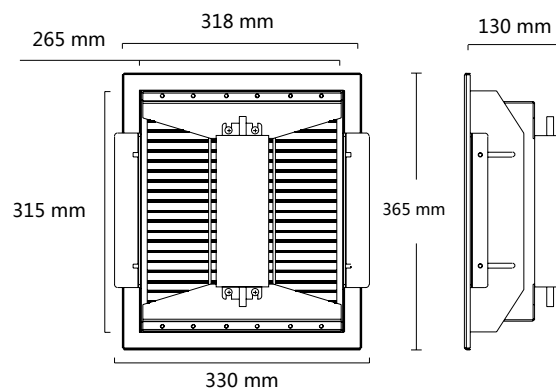
Specyfikacja fotometryczna:

Ilość lumenów:	±tolerancja +/- 5%
3000-4500K	9000 lm
5000-6500K	9500 lm
CRI	Ra >= 75
CCT	

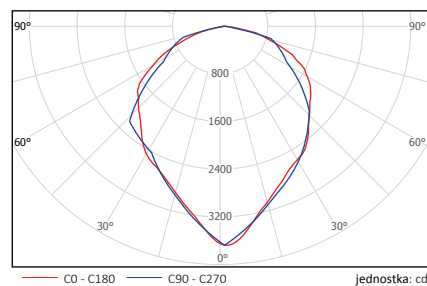


Specyfikacja mechaniczna:

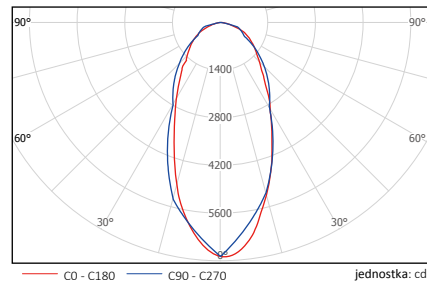
Stopień ochrony	IP65
Żywotność	50000 godzin
Radiator	Anodowane Aluminium
Typ soczewki:	PC
Wymiary:	365 x330 x130 mm
Waga oprawy:	6.7 kg



120°



60°



*Dane fotometryczne dla temperatury barwowej 6000-6500K

CE ROHS
certified by



www.cieplowhali.pl

CH cieplowhali.pl®

cieplowhali.pl® CWH120A

Oprawa sufitowa LED

Zamiennik 250W HID



Funkcja ściemniania + Timer w opcji.

Specyfikacja:

Specyfikacja elektryczna:

Model Nr.	cieplowhali.pl® CWH120A
Moc nominalna	135W
Napięcie nominalne	AC 100-240V, 50/60Hz DC /
Natężenie	AC 1.39A -120V, 0.69A -240V DC /
Zakres temperatury pracy	-40 °C / +50°C
Współczynnik mocy(PF)	> 0.9
Sprawność	> 90%

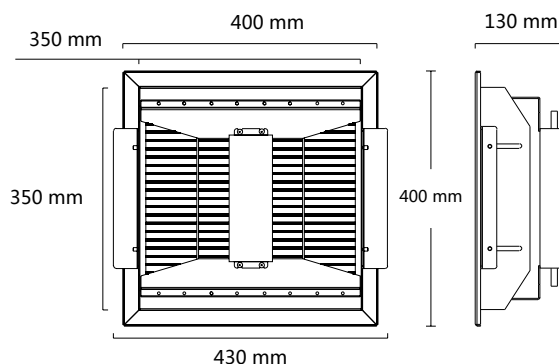
Specyfikacja fotometryczna:

Ilość lumenów	*tolerancja +/- 5%
3000-4500K	12150 lm
5000-6500K	12825 lm
CRI	Ra >= 75
CCT	

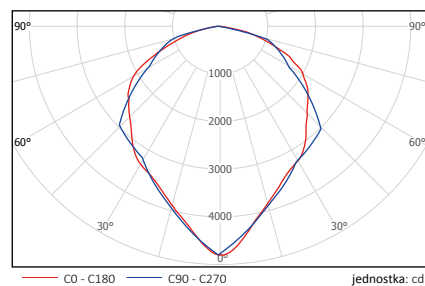


Specyfikacja mechaniczna:

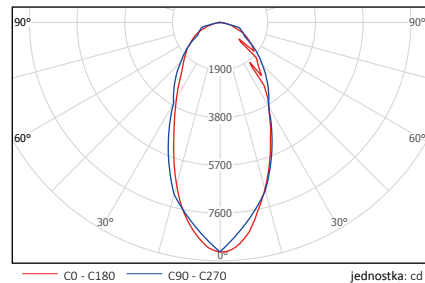
Stopień ochrony	IP65
Żywotność	50000 godzin
Radiator	Anodowane Aluminum
Typ soczewki:	PC
Wymiary:	430 x400 x130 mm
Waga oprawy:	8.4 kg



120°



60°



*Dane fotometryczne dla temperatury barwowej 6000-6500K

CE ROHS
certified by



www.cieplowhali.pl

CH cieplowhali.pl®